

КЗВО

«РІВНЕНСЬКА МЕДИЧНА АКАДЕМІЯ»

РІВНЕНСЬКОЇ ОБЛАСНОЇ РАДИ

ОСВІТНЬО-ПРОФЕСІЙНА ПРОГРАМА

«Фізична терапія, ерготерапія»

Першого рівня вищої освіти

За спеціальністю 227 Фізична терапія, ерготерапія

Галузі знань 22 Охорона здоров'я

Кваліфікація: бакалавр фізичної терапії, ерготерапії



Затверджено вченою радою

Голова вченої ради

Сабадишин Р.О. /

№ 1 від 06.09 2018 р

Освітня програма вводиться

в дію з вересня 2018 р

Директор Сабадишин Р.О. /

(наказ № _____ від _____ 2018р)

Рівне 2018

ПЕРЕДМОВА

На виконання статті 10 Закону України від 01.07.2014 № 1556-VII «Про вищу освіту» та з метою реалізації постанови Кабінету Міністрів України від 29.04.2015 № 266 «Про затвердження переліку галузей знань і спеціальностей, за якими здійснюється підготовка здобувачів вищої освіти» розроблено освітньо-професійну програму та навчальний план підготовки фахівців першого (бакалаврського) рівня вищої освіти галузі знань 22 «Охорона здоров'я» у вищих навчальних закладах МОЗ України за спеціальністю 227 «Фізична терапія, ерготерапія» кваліфікації освітньої «Бакалавр фізичної терапії», кваліфікації професійної «. Фахівець фізичної реабілітації, помічник фізичного терапевта».

Програма відповідає першому (бакалаврському) рівню вищої освіти та шостому кваліфікаційному рівню за Національною рамкою кваліфікацій і передбачає здобуття особою здатності розв'язувати складні спеціалізовані задачі та практичні проблеми у певній галузі професійної діяльності або у процесі навчання, що передбачає застосування певних теорій та методів відповідної науки і характеризується комплексністю та невизначеністю умов.

Розроблено робочою групою (медико-профілактичної кафедри спеціальності 227 «Фізична терапія, ерготерапія») у складі:

1. Голова робочої групи – Сабадишин Р.О – доктор медичних наук, професор, Заслужений лікар України.
2. Коробко Л.Р - кандидат медичних наук.
3. Рижковський В.О. - кандидат медичних наук, доцент.
4. Щербатий А. А. - кандидат медичних наук, доцент.

1. Профіль освітньої програми

2. Назва освітньої програми: *Фізична терапія, ерготерапія*

Освітній ступінь: *бакалавр*

Галузь знань: *22 Охорона здоров'я*

Спеціальність: *227 Фізична терапія, ерготерапія*

1 - Загальна інформація	
Повна назва вищого навчально го закладу та структурного підрозділу	КЗВО « Рівненська медична академія» Рівненської обласної ради
Ступінь вищої освіти та назва кваліфікації мовою оригіналу	I рівень вищої освіти Кваліфікація - « Асистент фізичного терапевта».
Офіційна назва освітньої програми	Фізична терапія, ерготерапія
Тип диплому та обсяг освітньої програми	Диплом бакалавра, одиничний, 240 кредитів ЄКТС, термін навчання 4 роки на основі повної загальної середньої освіти Диплом бакалавра, одиничний, 160 кредитів ЄКТС, термін навчання 3 роки (денна та вечірня форми навчання) на основі «молодшого бакалавра (молодшого спеціаліста)» зі спеціальності 223 Медсестринство
Наявність акредитації	-
Цикл/рівень	НРК України - 7 рівень, РК ЕПВО(QF-ЕНЕА) - перший цикл, ЄРК НВЖ (EQF-LLL)- 6 рівень
Передумови	Умови вступу визначаються « Правилами прийому до ДВНЗ «Рівненський базовий медичний коледж»: - наявність повної загальної середньої (термін навчання 4 роки) - наявність ступеня «молодшого бакалавра (молодшого спеціаліста)» зі спеціальності 223 Медсестринство (термін навчання 3 роки-денна та вечірня форми навчання)
Мова(и) викладання	Українська
Термін дії освітньої програми	5 років
Інтернет-адреса постійного розміщення опису освітньої програми	www.mcollege.rv.ua/
2 - Мета освітньої програми	
Підготовка висококваліфікованого, конкурентно- спроможного, інтегрованого в європейський та світовий науково-освітній простір фахівця фізичної реабілітації, що може кваліфіковано розробляти реабілітаційні стратегії, при визначенні індивідуального плану фізичної терапії з метою покращення здоров'я, функціональних можливостей, адаптації до оточуючих умов, підвищення рівня рухової активності у населення різного віку та з різними можливостями у контексті персональних факторів та оточення.	
3 - Характеристика освітньої програми	

Предметна область (галузь знань, спеціальність, спеціалізація (за наявності))	Галузь знань – 22 Охорона здоров'я Спеціальність – 227 Фізична терапія, ерготерапія Спеціалізація – Фізична реабілітація Максимальний навчальний час розподіляється на компоненти: - обов'язкові дисципліни – 75 % (6 навчальних дисциплін на 1 семестр), - вибіркові дисципліни – 25 % (2 навчальні дисципліни на 1 семестр).			
	<i>Термін навчання</i>	<i>4 роки (на базі повної загальної середньої освіти)</i>	<i>3 роки-денна форма (на базі молодшого бакалавра(молодшого спеціаліста))</i>	<i>3 роки-вечірня форма (на базі молодшого бакалавра(молодшого спеціаліста))</i>
	Максимальний навчальний час підготовки (академічних годин / кредитів ECTS)	7200/240	4800/160	4800/160
	- Обов'язкові дисципліни			
	-- цикл загальної підготовки	1200/40	360/12	360/12
	- професійної та практичної підготовки	4200/140	3240/108	3240/108
	—Вибіркові дисципліни	1800/60	1200/40	1200/40
Орієнтація освітньої програми	Освітньо-професійна програма ґрунтується на теоретичній підготовці з обов'язковим включенням практичних компонентів та новітніх досліджень в фізичній реабілітації. Дана освітня програма спрямована на отримання знань, умінь та професійних компетентностей для роботи в медичних установах, після вивчення якої, присвоюється перший ступень освіти-бакалавр фізичної реабілітації.			
Основний фокус освітньої програми та спеціалізації	Спеціальна освіта в галузі 22 Охорона здоров'я, спеціальність – 227 Фізична терапія, ерготерапія, спеціалізація – «Фізична реабілітація». Ключові слова: реабілітація, діагностика, моніторинг, фізична терапія, рухова активність, ерготерапія, здоров'я.			
Особливості програми	Програма реалізується у групах при поєднанні практичної та теоретичної підготовки. Обов'язковими для всіх студентів є практики: з оздоровчих технологій (ознайомча), клінічна практика з фізичної реабілітації при серцево-судинних дисфункціях (виробнича), клінічна практика при порушенні діяльності опорно-рухового апарату (виробнича), клінічна практика фізичної реабілітації при травмах та захворюваннях нервової системи (переддипломна), які проводяться на базі медичних, загальноосвітніх та санаторно-курортних закладів Рівненської області.			
4 - Придатність випускників до працевлаштування та подальшого навчання				
Придатність до працевлаштування	Після закінчення навчання за освітніми програмами бакалавра фізичної терапії, ерготерапії випускник здатен виконувати зазначену в ДК 003-2010 професійну роботу і може займати відповідну первинну посаду: 3226 – асистент фізичного терапевта; 3226 – асистент ерготерапевта; 3226 – масажист; 3226 – масажист спортивний.			
Подальше навчання	Після завершення вивчення освітньо-професійної програми та отримання освітньо-кваліфікаційного рівня – бакалавр, випускники мають право продовжити навчання для здобуття другого рівня вищої освіти та здобуття кваліфікації «магістр фізичної терапії, ерготерапії»			
5 - Викладання та оцінювання				
Викладання та навчання	Загальний стиль навчання – проблемно-орієнтований. Лекційні курси поєднуються з семінарами та практичними заняттями та самостійною роботою. Переважно навчання відбувається в малих групах (до 10 осіб), з дискусіями та підготовкою презентацій, відпрацюванням практичних навичок на муляжах . Під час навчання передбачається навчальна практика біля хворого.			

Оцінювання	Освітньо-професійна програма підготовки» передбачає: підсумкові контролю, семестрові заліки, диференційовані заліки, іспити (згідно навчального плану з наступним виставленням загальної оцінки з внесенням їх у залікову книжку та додаток до диплому, а саме: «відмінно», «добре», «задовільно», «незадовільно» за національною шкалою та А, В, С, D, E — за шкалою ECTS.) та державну атестацію зі спеціальності. З державного екзамену виставляються окремо оцінки за теоретичну частину та практично-орієнтовану яка визначається як середнє арифметичне з кожної дисципліни, з наступним виставленням загальної оцінки, з внесенням їх у залікову книжку та додаток до диплому, а саме: «відмінно», «добре», «задовільно», «незадовільно» за національною шкалою та А, В, С, D, E — за шкалою ECTS.
-------------------	---

6 - Програмні компетентності

Інтегральна компетентність	Здатність вирішувати складні завдання та практичні проблеми, пов'язані з порушеннями функцій опорно-рухового апарату, нервової та кардіо-респіраторної систем із застосуванням методів медичних і клінічних наук, фізичної культури; готовність визначати перспективні шляхи використання засобів фізичної реабілітації та створювати програми оздоровлення організму людини; здійснювати наукові дослідження професійного спрямування.
-----------------------------------	---

Загальні компетентності (ЗК)	<p>ЗК 1. Здатність до абстрактного мислення, аналізу та синтезу.</p> <p>ЗК 2. Здатність застосовувати знання у практичних ситуаціях.</p> <p>ЗК 3. Знання та розуміння предметної області та розуміння професійної діяльності.</p> <p>ЗК 4. Здатність спілкуватися державною мовою як усно, так і письмово.</p> <p>ЗК 5. Здатність спілкуватися іноземною мовою.</p> <p>ЗК 6. Навички використання інформаційних і комунікаційних технологій.</p> <p>ЗК 7. Визначеність і наполегливість щодо поставлених завдань і взятих обов'язків.</p> <p>ЗК 8. Здатність приймати обґрунтовані рішення.</p> <p>ЗК 9. Здатність працювати в команді, мотивуючи до досягнення спільних цілей, та автономно.</p> <p>ЗК 10. Навички міжособистісної взаємодії.</p> <p>ЗК 11. Здатність мотивувати людей та рухатися до спільної мети</p> <p>ЗК 12. Здатність діяти на основі етичних міркувань (мотивів).</p> <p>ЗК 13. Здатність діяти з урахуванням соціальної відповідальності та громадянських зобов'язань;</p> <p>ЗК 14. Уміння знаходити, обробляти та аналізувати інформацію з різноманітних джерел</p> <p>ЗК 15. Здатність до підприємницького мислення та вміння взяти на себе ініціативу;</p> <p>ЗК 16. Навички використання інформаційно-комунікаційних технологій;</p> <p>ЗК 17. Здатність аналізувати будову, нормальний та індивідуальний розвиток людського організму та його рухові функції</p> <p>ЗК 18. Розуміння відповідальності щодо збереження навколишнього середовища та власного здоров'я;</p> <p>ЗК 19. Здатність адаптуватися та діяти в нових ситуаціях; уміння управляти якістю виконуваної роботи;</p> <p>ЗК 20. Здатність зберігати та примножувати моральні, культурні, наукові цінності і досягнення суспільства на основі розуміння історії та закономірностей розвитку предметної області, її місця у загальній системі знань про природу і суспільство та у розвитку суспільства, техніки і технологій, використовувати різні види та форми рухової активності для активного відпочинку та ведення здорового способу життя.</p>
-------------------------------------	---

<p>Фахові компетентності спеціальності (ФК)</p>	<p>ФК 1. Здатність пояснювати потребу у заходах фізичної реабілітації, принципи їх використання і зв'язок з охороною здоров'я ;</p> <p>ФК 2.Здатність розуміти та пояснювати патологічні процеси, які піддаються корекції заходами фізичної реабілітації;</p> <p>ФК 3. Здатність розуміти та пояснювати медичні, педагогічні, соціальні аспекти, пов'язані з практикою фізичної реабілітації;</p> <p>ФК 4. Здатність провадити безпечну практичну діяльність для пацієнта/клієнта та практикуючого фахівця;</p> <p>ФК 5. Здатність збирати анамнез, виконувати реабілітаційне обстеження, тестування, огляд та документувати їх результати;</p> <p>ФК 6.Здатність аналізувати, вибирати і трактувати отриману інформацію щодо реабілітаційних програм, їх ефективність;</p> <p>ФК 7. Здатність провадити безпечну для пацієнта/клієнта та практикуючого фахівця практичну діяльність з фізичної терапії, ерготерапії у травматології та ортопедії, неврології та нейрохірургії, кардіології та пульмонології, а також інших областях медицини</p> <p>ФК 8. Здатність забезпечувати відповідність реабілітаційних заходів функціональним можливостям та потребам пацієнта/клієнта;</p> <p>ФК 9. Здатність допомагати пацієнту/клієнту розуміти власні потреби, обговорювати та формулювати цілі, пояснювати програму фізичної реабілітації;</p> <p>ФК 10. Здатність проводити оперативний, поточний та етапний контроль стану пацієнта/клієнта відповідними засобами й методами та документувати отримані результати;</p> <p>ФК 11. Здатність ефективно реалізовувати програму фізичної реабілітації;</p> <p>ФК Здатність надавати долікарську допомогу під час виникнення невідкладних станів.</p> <p>ФК 12. Здатність провадити професійну діяльність відповідно до потреб здоров'я, культурних цінностей та традицій населення України;</p> <p>ФК 13. Здатність навчати пацієнта/опікунів самообслуговуванню/догляду, профілактиці ускладнень, захворювань, травм та неповносправності, здоровому способу життя;</p> <p>ФК 14. Здатність шукати шляхи постійного покращення якості реабілітаційних послуг та адаптувати свою поточну практичну діяльність до змінних умов.</p> <p>ФК 15.Здатність застосовувати нетрадиційні методи оздоровлення при різних нозологіях.</p> <p>ФК 16.Здатність до опанування методик застосування тренажерів у фізичній реабілітації людей з різними нозологіями.</p> <p>ФК 17.Здатність розрізняти особливості лікувального харчування для людей з різними нозологіями.</p> <p>ФК 18.Здатність знаходити шляхи постійного покращення якості послуг фізичної терапії та ерготерапії.</p>
<p>7 – Програмні результати навчання</p>	<ul style="list-style-type: none"> • сприяти зміцненню та збереженню особистого та громадського здоров'я шляхом використання рухової активності людини й освітньої діяльності серед пацієнтів/клієнтів, членів їх родин, медичних фахівців, а також покращенню довкілля громади. • демонструвати знання професійного дискурсу, термінології свого фаху, джерел поповнення лексики української та іноземної мови; • показувати вміння спілкуватися українською мовою у професійному середовищі, вміння дотримуватися етики ділового спілкування; • складати різні види документів, у тому числі іноземною мовою; • аналізувати іншомовні джерела інформації для отримання даних, що є необхідними для виконання професійних завдань та прийняття професійних рішень. • демонструвати вміння роботи із сучасною комп'ютерною технікою; • знаходити та аналізувати інформацію з різних джерел; • здійснювати комунікаційну взаємодію за допомогою соціальних мереж;

	<ul style="list-style-type: none"> • систематизувати прийоми створення, збереження, накопичення та інтерпретації даних з використанням інформаційних та комунікаційних технологій; • оцінювати історичні процеси державно-політичного та соціально-економічного розвитку українського суспільства; • визначати сутність перетворень, що відбуваються в сучасній Україні; • застосовувати філософські категорії та поняття, визначати основні економічні закони та категорії, демонструвати знання базових методів пізнання та аналізу економічних процесів в Україні; • застосовувати методи й інструменти визначення та вимірювання структурних змін та порушених функцій організму, активності та участі • трактувати інформацію про наявні у пацієнта/клієнта порушення за Міжнародною класифікацією функціонування, обмеження життєдіяльності та здоров'я (МКФ) та Міжнародною класифікацією функціонування, обмеження життєдіяльності та здоров'я дітей та підлітків (МКФ ДП). • демонструвати уміння використовувати біологічні, медичні, педагогічні та психосоціальні аспекти фізичної реабілітації, виявляти взаємозв'язки її різних елементів; • застосовувати основні принципи та засоби надання долікарської допомоги у невідкладних станах та патологічних процесах в організмі; • вибирати головні підходи та засоби збереження життя людини; • визначати симптоми та синдроми поширених захворювань людини, адекватно вибирати методи й інструменти оцінки/діагностики, відповідно до наявних у пацієнта/клієнта порушень та індикаторних станів за міжнародною класифікацією функціонування; • застосовувати методи й інструменти оцінки/діагностики для вимірювання структурних змін та порушених функцій організму, трактувати отриману інформацію, демонструючи доказове прийняття рішень; • демонструвати здатність до пацієнтоцентричної практичної діяльності за узгодженням із пацієнтом/клієнтом, його родиною/опікунами, членами; • безпечно та ефективно використовувати обладнання для проведення реабілітаційних заходів, контролю основних життєвих показників пацієнта, допоміжні технічні засоби реабілітації для пересування та самообслуговування. • оцінювати результати виконання програм фізичної терапії та ерготерапії, використовуючи відповідний інструментарій (додаток 3), та за потреби, модифікувати поточну діяльність.
--	--

8 -Ресурсне забезпечення реалізації програми

<p>Кадрове забезпечення</p>	<p>Вищий медичний навчальний заклад, який веде підготовку бакалавр фізичної терапії, несе відповідальність за дотримання державних вимог щодо якості освітньої і професійної підготовки випускників згідно з законом України «Про вищу освіту», іншими нормативно-правовими актами України, забезпечує відповідний професорсько-викладацький склад. Згідно Додатку 13 до Ліцензійних вимог, затверджених постановою Кабінету Міністрів України від 30.12.2015 р. № 1187 та змін, що внесені до постанови Кабінету Міністрів України від 10.05.2018р, в КЗВО «Рівненська медична академія»РОР:</p> <ol style="list-style-type: none"> 1). Наявність медико-профілактичної кафедри, яка відповідає за підготовку фахівців зі спеціальності 227 «Фізична терапія, ерготерапія» за першим освітньо-кваліфікаційним рівнем; 2) наявність у складі кафедри, на яку покладено відповідальність за підготовку фахівців зі спеціальності 227 «Фізична терапія, ерготерапія» за першим (бакалаврським) рівнем вищої освіти не менш ніж три особи, які мають науковий ступінь та/або вчене звання ; 3) наявність у гаранта освітньої програми наукового ступеня та вченого звання за
------------------------------------	--

	<p>відповідною (або спорідненою) спеціальністю а також стажу науково-педагогічної не менш як 10 років;</p> <p>4) Всі викладачі даної спеціальності мають відповідну фахову вищу освіту. Частка науково-педагогічних працівників з науковими ступенями та вченими званнями, які забезпечують викладання лекційних годин всіх циклів підготовки навчального плану спеціальності, має складати 75 %, у тому числі на постійній основі 50 % із них 10%-науковий ступінь доктора наук або вчене звання професора. Решта викладачів, вищої або I кваліфікаційної категорії.</p> <p>5) проведення лекцій, практичних, семінарських та лабораторних занять, рівень наукової та професійної активності кожного з яких засвідчується виконанням за останні п'ять років не менше трьох умов, зазначених у пункті 5 приміток – підпункти 1-16 пункту 5 приміток;</p> <p>6). Випускню кафедру спеціальної (фахової) підготовки очолює фахівець відповідної науково-педагогічної спеціальності:</p> <ul style="list-style-type: none"> — доктор наук або професор — кандидат наук. <p>7). Підвищення кваліфікації за фахом здійснюється не рідше одного разу в 5 років, а сертифікація (по бажанню) – раз в 3 роки.</p> <p>8). Весь професорсько-викладацький склад повинен керуватися чинним законодавством України і нормативно-правовими актами, які визначають форми і зміст навчально-виховного процесу.</p>
<p>Матеріально-технічне забезпечення</p>	<p>КЗВО «Рівненська медична академія» РОР несе відповідальність за дотримання державних вимог щодо якості освітньої і професійної підготовки випускників згідно з законом України «Про вищу освіту», додатку 13 до Ліцензійних вимог, затверджених постановою Кабінету Міністрів України від 30.12.2015 р. № 1187 та змін, що внесені до постанови Кабінету Міністрів України від 10.05.2018р, інших нормативно-правових актів України та забезпечує відповідне матеріально-технічне оснащення лабораторій і кабінеті, а саме :</p> <ol style="list-style-type: none"> 1. Забезпеченість приміщеннями для проведення навчальних занять та контрольних заходів (кв. метрів на одну особу для фактичного контингенту студентів та заявленого обсягу з урахуванням навчання за змінами) має становити 2,4м.кв. 2. Забезпеченість мультимедійним обладнанням для одночасного використання в навчальних аудиторіях (мінімальний відсоток кількості аудиторій-30%) 3. Наявність соціально-побутової інфраструктури: бібліотеки, пунктів харчування, актового залу, стадіону, спортивного залу, медичного пункту. 4. Забезпеченість здобувачів вищої освіти гуртожитком (мінімальний відсоток потреби 70%) 5. Забезпеченість комп'ютерними робочими місцями, лабораторіями, полігонами, обладнанням, устаткуванням, необхідним для виконання навчальних планів.
<p>Інформаційне та навчально-методичне забезпечення</p>	<p>КЗВО «Рівненська медична академія» РОР несе відповідальність за дотримання державних вимог щодо якості освітньої і професійної підготовки випускників згідно з законом України «Про вищу освіту», додатку 14 до Ліцензійних вимог, затверджених постановою Кабінету Міністрів України від 30.12.2015 р. № 1187 та змін, що внесені до постанови Кабінету Міністрів України від 10.05.2018р, інших нормативно-правових актів України забезпечує відповідне науково-методичне забезпечення навчально-виховного процесу, а саме:</p> <ul style="list-style-type: none"> - наявність навчального плану та пояснювальної записки до нього - наявність робочої програми з кожної навчальної дисципліни навчального плану - наявність комплексу навчально-методичного забезпечення з кожної

	<p>навчальної дисципліни навчального плану</p> <ul style="list-style-type: none"> - наявність програми практичної підготовки, робочих програм практик - забезпеченість студентів навчальними матеріалами з кожної навчальної дисципліни навчального плану - наявність методичних матеріалів для проведення атестації здобувачів та інформаційне забезпечення освітньої діяльності: - забезпеченість бібліотеки вітчизняними та закордонними фаховими періодичними виданнями відповідного або спорідненого профілю, в тому числі в електронному вигляді (не менше як чотири найменування) - наявність доступу до баз даних періодичних наукових видань англійською мовою відповідного або спорідненого профілю (допускається спільне користування базами кількома закладами освіти) - наявність офіційного веб-сайту закладу освіти (www.mcollege.rv.ua/) , на якому розміщена основна інформація про його діяльність (структура, ліцензії та сертифікати про акредитацію, освітня/освітньо-наукова/видавнича/атестаційна (наукових кадрів) діяльність, навчальні та наукові структурні підрозділи та їх склад, перелік навчальних дисциплін, правила прийому, контактна інформація) - наявність електронного ресурсу закладу освіти, який містить навчально-методичні матеріали з навчальних дисциплін навчального плану, в тому числі в системі дистанційного навчання (мінімальний відсоток навчальних дисциплін) – 50%.
9 - Академічна мобільність	
Національна кредитна мобільність	<p>Допускаються індивідуальні угоди про академічну мобільність для навчання та проведення досліджень в університетах та наукових установах України.</p> <p>Кредити, отримані в інших ДВНЗ України, перезараховуються відповідно до довідки про академічну мобільність.</p>
Міжнародна кредитна мобільність	<p>Міжнародна кредитна мобільність здійснюється на підставі Закону України «Про Вищу освіту» та угодами між навчальними закладами. Іноземні здобувачі вищої освіти, що реалізують право на академічну мобільність в рамках договорів про співробітництво між КЗВО «Рівненська медична академія»РОР та іноземними вищими навчальними закладами (науковими установами) - партнерами, можуть бути зараховані на навчання :</p> <ul style="list-style-type: none"> - за рахунок коштів міжнародних програм та організацій; - за рахунок коштів фізичних або юридичних осіб;
Навчання іноземних здобувачів вищої освіти	<p>Прийом на навчання здійснюється відповідно до «Правил прийому» з складанням відповідних фахових іспитів. Навчання іноземних студентів проводиться на загальних умовах за індивідуальними навчальними планами, при умові наявності сертифікату «Знання української мови». До вступу в коледж іноземні студенти матимуть можливість в коледжі вивчити українську мову.</p>

2. Перелік компонент освітньо-професійної/наукової програми та їх логічна послідовність

2.1. Перелік компонент ОП при терміні навчання 4 роки

Код н/д	Компоненти освітньої програми (навчальні дисципліни, курсові проекти (роботи), практики, кваліфікаційна робота)	Кількість кредитів	Форма підсумк. контролю
1	2	3	4
Обов'язкові компоненти ОП			
<i>Цикл дисциплін загальної підготовки</i>			

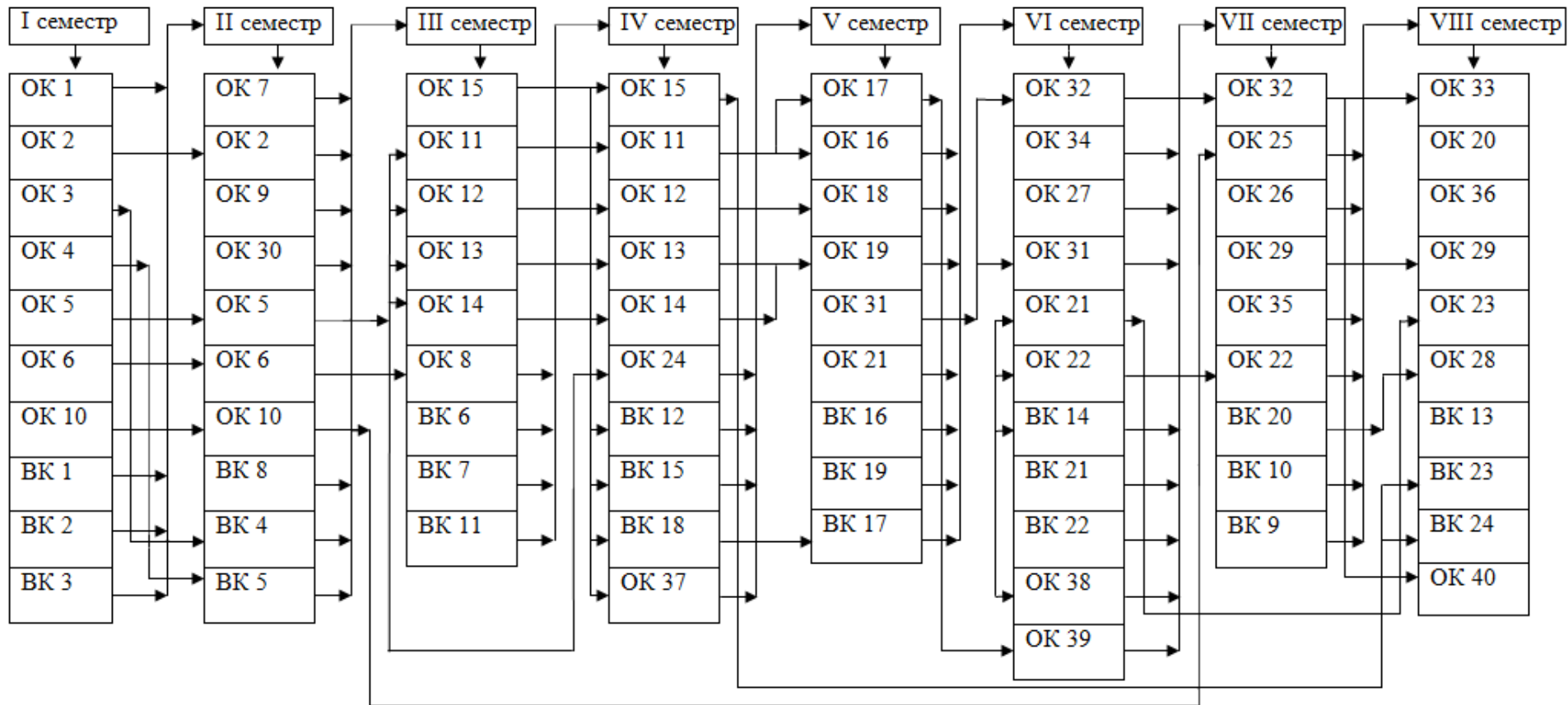
OK1.	Українська мова (за професійним спрямуванням)	3	іспит
OK 2.	Іноземна мова (за професійним спрямуванням)	4	залік/іспит
OK3.	Латинська мова та медична термінологія	3	диф.залік
OK4.	Біологічна та біоорганічна хімія	4	диф.залік
OK5.	Анатомія людини	7	залік/іспит
OK6.	Фізіологія людини	6	
OK7.	Педагогіка та психологія	5	диф.залік
OK8.	Патологічна анатомія та фізіологія (за професійним спрямуванням)	5	диф.залік
OK9.	Історія реабілітації	3	диф.залік
<i>Цикл дисциплін професійної підготовки</i>			
OK10.	Фізичне виховання (гімнастика, фітнес)	4	залік
OK11.	Основи внутрішньої медицини	7	залік/іспит
OK12.	Загальна хірургія, хірургія, дитяча хірургія	6	залік/іспит
OK13.	Педіатрія з дитячими інфекційними хворобами	6	залік/іспит
OK14.	Акушерство і гінекологія	5	залік/диф.залік
OK15.	Основи фізичної реабілітації та ерготерапії	6	залік/іспит
OK16.	Клінічний реабілітаційний менеджмент при дисфункціях внутрішніх органів	4	диф.залік
OK17.	Клінічний реабілітаційний менеджмент при серцево-судинних дисфункціях	4	диф.залік
OK18.	Клінічно-реабілітаційний менеджмент при хірургічних захворюваннях	4	диф.залік
OK19.	Фізична реабілітація в педіатрії та гінекології	4	диф.залік
OK20.	Науково-доказова практична діяльність у фізичній реабілітації	3	диф.залік
OK21.	Обстеження, методи оцінки та контролю при порушенні діяльності опорно-рухового апарату	6	залік/іспит
OK22.	Травматологія та ортопедія (за професійним спрямуванням)	7	
OK23.	Клінічний реабілітаційний менеджмент при порушенні діяльності опорно-рухового апарату	5	диф.залік
OK24.	Біомеханіка та клінічна кінезіологія	4	диф.залік
OK25.	Фізичне виховання (види оздоровчо-рухової активності)	3	залік
OK26.	Онкологія. Реабілітація онкохворих	3	диф.залік

OK27.	Технічні засоби в реабілітації	3	диф.залік
OK28.	Мануальні методи фізичної реабілітації	3	диф.залік
OK29.	Методика та техніка класичного масажу	5	залік/диф.залік
OK30.	Долікарська медична допомога	4	диф.залік
OK31.	Обстеження, методи оцінки та контролю при порушенні діяльності нервової системи	6	залік/іспит
OK32	Неврологія та нейрохірургія (за професійним спрямуванням)	7	
OK33	Клінічний реабілітаційний менеджмент при порушенні діяльності нервової системи	5	диф.залік
OK34	Паліативна допомога та фізична і психологічна реабілітація важко-хворих	5	диф.залік
OK35	Клінічна психологія	3	диф.залік
OK36	Основи менеджменту, маркетингу та адміністрування (за професійним спрямуванням)	3	диф.залік
OK37	Ознайомча практика	3	диф.залік
OK38	Клінічна практика з фізичної реабілітації при серцево-судинних дисфункціях та при порушенні діяльності опорно-рухового апарату	6	диф.залік
OK39	Клінічна практика з фізичної реабілітації при травмах та захворюваннях нервової системи	6	диф.залік
OK40	Державна атестація		Державний іспит
Загальний обсяг обов'язкових компонент:		180	
Вибіркові компоненти ОП *			
<i>Цикл дисциплін загальної підготовки</i>			
ВК 1.	Медична та біологічна фізика	3	диф.залік
ВК 2.	Основи охорони праці та безпеки життєдіяльності	3	диф.залік
ВК 3.	Медична біологія (з основами генетики)	3	диф.залік
ВК 4.	Мікробіологія, вірусологія та імунологія	4	диф.залік
ВК 5	Медична хімія	4	диф.залік
ВК6	Історія України та української культури	3	диф.залік
ВК 7	Едична інформатика	3	диф.залік
ВК 8	Фармакологія (за професійним спрямуванням)	4	диф.залік
ВК 9	Філософія	4	диф.залік
<i>Цикл дисциплін професійної підготовки</i>			
ВК10	Організація діяльності реабілітаційних закладів	4	диф. залік
ВК 11	Загальна теорія здоров'я	4	диф.залік

ВК 12	Фізична реабілітація у косметології	4	диф.залік
ВК 13	Лікувальний масаж	4	диф.залік
ВК 14	Спортивна травматологія	4	диф.залік
ВК15	СПА технології	4	диф.залік
ВК 16	Оздоровче плавання та гідрокінезотерапія	4	диф.залік
ВК 17	Корегуюча гімнастика, фітнес технології	4	диф.залік
ВК 18	Оздоровчо-рекреційна рухова активність	4	диф.залік
ВК 19	Терапевтичні вправи, ЛФК	4	диф.залік
ВК 20	Народні та нетрадиційні методи реабілітації	4	диф.залік
ВК 21	Основи фітотерапії та аромотерапії	4	диф.залік
ВК 22	Теорія і методика адаптивного фізичного виховання	4	диф.залік
ВК 23	Фізична реабілітація в отоларінгології	4	диф.залік
ВК 24	Фізична реабілітація в офтальмології	4	диф.залік
Загальний обсяг вибірових компонент:		60	
ЗАГАЛЬНИЙ ОБСЯГ ОСВІТНЬОЇ ПРОГРАМИ		240	

22. Структурно-логічна схема ОП

Згідно із Законом України “Про вищу освіту” студенти мають право на “вибір навчальних дисциплін у межах, передбачених відповідною освітньою програмою та робочим навчальним планом, в обсязі, що становить не менш як 25 відсотків загальної кількості кредитів ЄКТС, передбачених для даного рівня вищої освіти. При цьому здобувані певного рівня вищої освіти мають право вибирати навчальні дисципліни, що пропонуються для інших рівнів вищої освіти, за погодженням з керівником відповідного факультету чи підрозділу”. Вищі навчальні заклади самостійно визначають механізми реалізації права студентів на вибір навчальних дисциплін (описується відповідним Положенням).



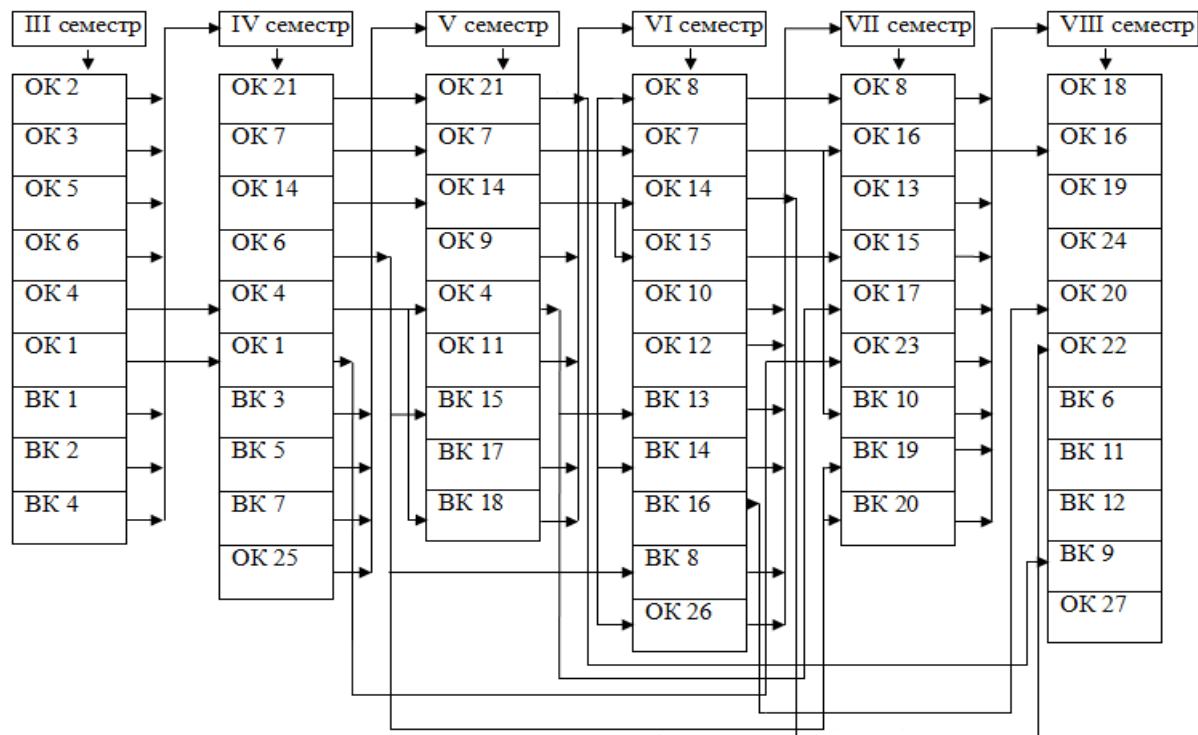
2.3 Перелік компонент ОП при терміні навчання 3 роки

Код н/д	Компоненти освітньої програми (навчальні дисципліни, курсові проекти (роботи), практики, кваліфікаційна робота)	Кількість кредитів	Форма підсумк. контролю
1	2	3	4
Обов'язкові компоненти ОП			
<i>Цикл дисциплін загальної підготовки</i>			
ОК1.	Педагогіка та психологія	4	диф.залік
ОК 2.	Патологічна анатомія та фізіологія (за професійним спрямуванням)	5	диф.залік
ОК3.	Історія реабілітації	3	диф.залік
<i>Цикл дисциплін професійної підготовки</i>			
ОК4.	Фізичне виховання (гімнастика, фітнес)	4	залік
ОК5.	Долікарська медична допомога	4	диф.залік
ОК6.	Основи фізичної реабілітації та ерготерапії	6	залік/іспит
ОК7.	Обстеження, методи оцінки та контролю при порушенні діяльності опорно-рухового апарату	6	залік/іспит
ОК8.	Травматологія та ортопедія (за професійним спрямуванням)	7	
ОК9.	Клінічний реабілітаційний менеджмент при дисфункціях внутрішніх органів	4	диф.залік
ОК10.	Клінічний реабілітаційний менеджмент при серцево-судинних дисфункціях	4	диф.залік
ОК11.	Клінічно-реабілітаційний менеджмент при хірургічних захворюваннях	4	диф.залік
ОК12.	Фізична реабілітація в педіатрії та гінекології	4	диф.залік
ОК13.	Науково-доказова практична діяльність у фізичній реабілітації	3	диф.залік
ОК14.	Обстеження, методи оцінки та контролю при порушенні діяльності нервової системи	6	залік/іспит
ОК15.	Неврологія та нейрохірургія (за професійним спрямуванням)	7	
ОК16.	Клінічний реабілітаційний менеджмент при порушенні діяльності опорно-рухового апарату	5	диф.залік
ОК17.	Фізичне виховання (види оздоровчо-рухової активності)	3	залік
ОК18.	Онкологія. Реабілітація онкохворих	3	диф.залік
ОК19.	Технічні засоби в реабілітації	3	диф.залік
ОК20.	Мануальні методи фізичної реабілітації	3	диф.залік
ОК21.	Методика та техніка класичного масажу	5	залік/диф.залік
ОК 22	Клінічний реабілітаційний менеджмент при порушенні діяльності нервової системи	5	диф.залік
ОК 23	Клінічна психологія	3	диф.залік
ОК 24	Основи менеджменту, маркетингу та адміністрування (за	3	диф.залік

	професійним спрямуванням)		
OK25	Ознайомча практика	3	диф.залік
OK26	Клінічна практика з фізичної реабілітації при серцево-судинних дисфункціях та при порушенні діяльності опорно-рухового апарату	6	диф.залік
OK27	Клінічна практика з фізичної реабілітації при травмах та захворюваннях нервової системи	6	диф.залік
OK 28	Екзаменаційні сесії	1	
OK 29	Державна атестація		Державний іспит
Загальний обсяг обов'язкових компонент:		120	
Вибіркові компоненти ОП *			
<i>Цикл дисциплін загальної підготовки</i>			
ВК 1	Біологічна та біоорганічна хімія	4	диф.залік
ВК 2	Фармакологія (за професійним спрямуванням)	4	диф.залік
ВК 3.	Філософія	4	диф.залік
ВК 4.	Іноземна мова (за професійним спрямуванням)	4	диф.залік
<i>Цикл дисциплін професійної підготовки</i>			
ВБ 5.	Біомеханіка та клінічна кінезіологія	4	диф.залік
ВК 6.	Організація діяльності реабілітаційних закладів	5	диф. залік
ВК 7.	Загальна теорія здоров'я	5	диф.залік
ВК 8.	Фізична реабілітація у косметології	4	диф.залік
ВК 9.	Лікувальний масаж	5	диф.залік
ВК 10.	Спортивна травматологія	5	диф.залік
ВК 11.	СПА технології	4	диф.залік
ВК 12.	Паліативна допомога та фізична і психологічна реабілітація важко-хворих	5	диф.залік
ВК 13.	Корегуюча гімнастика, фітнес технології	4	диф.залік
ВК 14.	Оздоровчо-рекреаційна рухова активність	5	диф.залік
ВК 15.	Терапевтичні вправи, ЛФК	4	диф.залік
ВК 16.	Народні та нетрадиційні методи реабілітації	4	диф.залік
ВК 17.	Основи фітотерапії та аромотерапії	4	диф.залік
ВК 18.	Теорія і методика адаптивного фізичного виховання	4	диф.залік
ВК 19.	Фізична реабілітація в отоларінгології	5	диф.залік
ВК 20	Фізична реабілітація в офтальмології	5	диф.залік
Загальний обсяг вибірових компонент:		40	
ЗАГАЛЬНИЙ ОБСЯГ ОСВІТНЬОЇ ПРОГРАМИ		160	

2.4. Структурно-логічна схема ОП при терміні навчання 1 рік

Згідно із Законом України "Про вищу освіту" студенти мають право на "вибір навчальних дисциплін у межах, передбачених відповідною освітньою програмою та робочим навчальним планом, в обсязі, що становить не менш як 25 відсотків загальної кількості кредитів ЄКТС, передбачених для даного рівня вищої освіти. При цьому здобувані певного рівня вищої освіти мають право вибирати навчальні дисципліни, що пропонуються для інших рівнів вищої освіти, за погодженням з керівником відповідного факультету чи підрозділу". Вищі навчальні заклади самостійно визначають механізми реалізації права студентів на вибір навчальних дисциплін (описується відповідним Положенням).



3. Форма атестації здобувачів вищої освіти

Атестація випускників освітньої програми спеціальності 227 "Фізична терапія, ерготерапія "

проводиться у формі здачі стандартизованого практично-орієнтованого державного екзамену (з дисциплін: основи фізичної реабілітації та ерготерапії, клінічно-реабілітаційний менеджмент при дисфункціях внутрішніх органів, клінічний реабілітаційний менеджмент при серцево-судинних дисфункціях, клінічно-реабілітаційний менеджмент при хірургічних захворюваннях, фізична реабілітація в педіатрії та гінекології, клінічний реабілітаційний менеджмент при порушенні діяльності опорно-рухового апарату, клінічний реабілітаційний менеджмент при порушенні діяльності нервової системи). З державного екзамену виставляються окремо оцінки за теоретичну частину та практично-орієнтовану яка визначається як середнє арифметичне з кожної дисципліни, з наступним виставленням загальної оцінки, з внесенням їх у залікову книжку та додаток до диплому, а саме: «відмінно», «добре», «задовільно», «незадовільно» за національною шкалою та А, В, С, D, E — за шкалою ECTS.

Атестація випускників освітньої програми спеціальності 227 " Фізична терапія, ерготерапія " завершується видачею документу встановленого зразка про присудження йому ступеня бакалавра із присвоєнням кваліфікації: бакалавр фізичної терапії, ерготерапії,

Атестація здійснюється відкрито і публічно.

